

# Dispositivo para troca de rolo de retorno de transportadores de correia

O rolo de retorno é um componente fundamental para o funcionamento de um transportador de correia (TC). Devido à rotação constante do rolo, assim como a abrasividade decorrente do contato com material transportado, se faz necessário trocar com frequência esses rolos para evitar acidentes graves como, por exemplo, a danificação da correia e incêndios.

As trocas de rolos apresentam dois principais desafios. O primeiro diz respeito a inexistência de ferramenta que auxilie na retirada e instalação dos rolos de retorno, ficando os operadores sujeitos a um grande esforço físico, e expostos a riscos de acidentes em decorrência do elevado peso dos componentes. O segundo desafio relaciona com a necessidade do operador permanecer em posições nada ergonômicas para movimentar os rolos, visto que estes componentes são dispostos na parte inferior do TC.

Diante deste cenário, a Vale desenvolveu um inovador dispositivo que permite a troca de rolos de retorno com segurança e ergonomia, impedindo que o operador realize um grande esforço físico ou fique em posições não ergonômicas durante a atividade de troca desses elementos.

Descubra a seguir mais informações do dispositivo que revolucionou o processo de troca de rolos de retorno.

## Saiba mais sobre a tecnologia

O novo dispositivo para troca de rolos de retorno possui uma base móvel, um mecanismo de elevação fixado à base móvel, haste de controle e suportes para os rolos de retorno (novo e o desgastado).

O dispositivo dispõe também de rodas na base móvel que permite a movimentação para posicionar o equipamento na posição de troca dos elementos.

Dessa forma, tem-se um inovador método para troca de rolos de retorno, em oito etapas, que proporciona grande segurança e eficácia para a operação de manutenção.

Empregados realizam etapa do processo troca de rolo de retorno (**SEM** dispositivo)



Empregado inicia processo troca de rolo de retorno (**COM** dispositivo deste sumário)



## Principais vantagens da tecnologia



### SEGURANÇA

O operador não precisa levantar ou segurar o rolo de retorno com seus próprios braços



### ERGONOMIA

O operador não precisa se posicionar debaixo do transportador de correia



### EFICIÊNCIA

Troca de rolo de retorno de forma prática, mais rápida e com apenas um único operador



### BAIXO CUSTO

O dispositivo possui baixo custo de confecção e aplicação

## Inventores

Fabiano de Souza Silva, Renan de Assis Alexandre, Renato Tostas, Alcimar Fernandes Tobias, William Augusto Faria, Lucas Alan Pereira Fulgêncio e Rodrigo Paula Souza.

## Demais informações do documento de patente

Número: BR 10 2020 016836 3

Título: “Dispositivo para troca de rolos de retorno e método para troca de rolos de retorno.”

Data de depósito no INPI: 18/08/2020

## Figuras

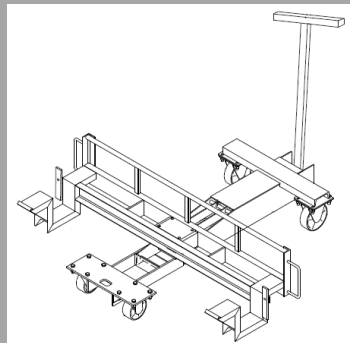


Figura 1: Vista em perspectiva do dispositivo para troca de rolos de retorno

#rolos de retorno

#troca

#transportador de correia

#correia transportadora

#novo dispositivo

#testado na Vale