

# Dispositivo para troca de bits de uma perfuratriz

A perfuração de poços ou rochas é usualmente realizada por plataformas de perfuração (perfuratrizes). Estes equipamentos possuem uma coluna de perfuração articulável com um martelo de percussão que recebe um componente em sua extremidade chamado de bits de perfuração.

Após determinado tempo de uso, devido ao desgaste, é necessário realizar a substituição dos bits de perfuração, que é um componente essencial para o processo no qual é aplicado.



Muitas das operações de substituição de bits implicam em substituir todo martelo de percussão e não apenas o bit desgastado, além de envolverem diversos processos manuais ou acionamentos hidráulicos, podendo trazer riscos de vazamentos e acidentes neste processo de manutenção.

Em busca de uma solução para este cenário, desenvolvemos internamente um inovador dispositivo que possibilita a troca, automatizada, apenas do bit desgastado durante o processo de perfuração, ao invés de substituição total do martelo de percussão.

## Saiba mais sobre a tecnologia

Esta inovadora tecnologia permite a substituição automatizada de bits de perfuratriz.

A partir de comando da cabine de operação que dá início ao processo de manutenção, inicia-se o processo de troca dos bits com a utilização de uma chave de engate e uma chave de desacoplar que destrava e desacopla o bit da perfuratriz através da utilização de um movimento rotacional do martelo de percussão.

Na sequência, o componente de armazenamento de bits, que se movimenta em trilhos, se alinha com o martelo de percussão em um orientação de substituição. O componente de armazenamento possui meios para travar o movimento rotacional, de modo a desconectar o bit que será substituído. Por fim, através de sensores de posição, o componente de armazenamento realiza novo alinhamento junto ao martelo de percussão para conectar o bit reserva.

## Principais vantagens da tecnologia

⬇ Tempo de interrupção	⬇ Custo de manutenção	⬆ Segurança
É possível substituir apenas o bit, sendo que o martelo de percussão permanecerá na torre de perfuração	A utilização do martelo de percussão será otimizada, abrangendo toda vida útil do equipamento	Atividade de substituição é realizada pela cabine do operador, não havendo exposição aos riscos de prensamento de membros e quedas

## Inventores

Arlem Flávio de Sena, Bruno Fonseca Vaz e Enilton Edson Frade

## Demais informações do documento de patente

Número: BR 10 2021 016332 1

Título: “Chave de desacoplar para destravamento de bits de uma perfuratriz, sistema para substituição de bits de perfuratriz, e, método para substituir bits de uma perfuratriz”.

Data de depósito no INPI: 18/08/2021

## Figuras

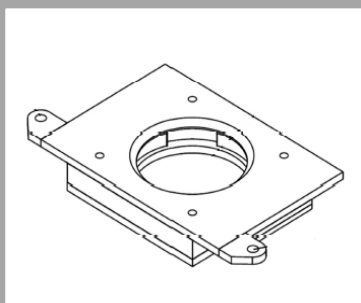


Figura 1: Ilustração da chave de desacoplar

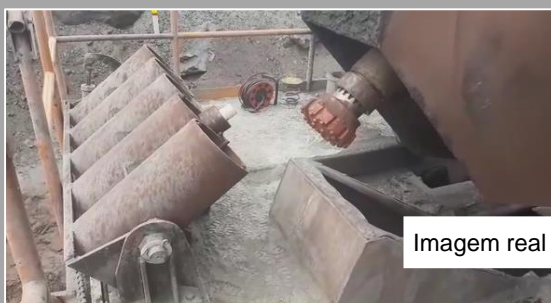


Figura 2: Dispositivo de armazenamento de bits