

República Federativa do Brasil
Ministério do Desenvolvimento, Indústria
e do Comércio Exterior
Instituto Nacional da Propriedade Industrial.

(21) **PI 1009171-8 A2**



(22) Data de Depósito: 21/09/2010
(43) Data da Publicação: 08/01/2013
(RPI 2192)

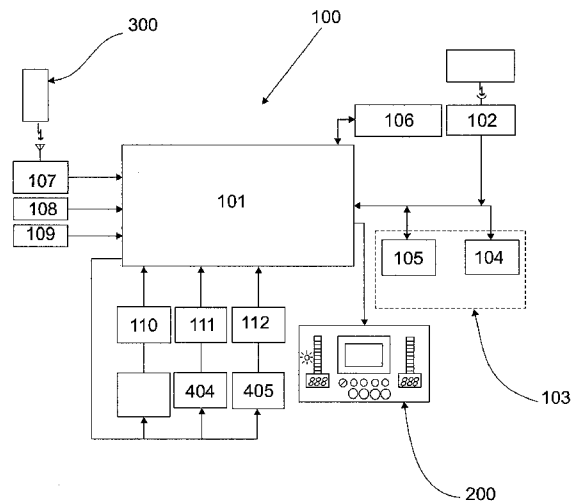
(51) *Int.Cl.:*
H04W 40/20
H04B 10/28
B60L 15/32
B60L 15/38
B61G 1/00

(54) **Título:** SISTEMA PARA ACOPLAMENTO DINÂMICO DE LOCOMOTIVAS AUXILIARES

(73) **Titular(es):** Vale S/A.

(72) **Inventor(es):** Fernando Dellacqua Filho, Flaviana Cruz Coelho, Giuseppe Sarti Rangel, José Leite de Farias, José Nascimento Filho, Miguel Ferreira da Costa

(57) **Resumo:** SISTEMA PARA ACOPLAMENTO DINÂMICO DE LOCOMOTIVAS AUXILIARES. Descreve-se um sistema (100) para acoplamento dinâmico de locomotivas auxiliares, que compreende: - pelo menos um dispositivo de interface EOT (end-of-train) (300) posicionado em um último vagão de uma composição, o dispositivo de interface EOT (300) dotado de pelo menos um primeiro dispositivo de determinação de posição global GPS (301) e pelo menos um dispositivo de transmissão de informações por ondas de rádio (302); - pelo menos um segundo dispositivo de determinação de posição global GPS (102) e pelo menos um dispositivo de recepção de informações via ondas de rádio (107) posicionados na locomotiva auxiliar capaz de receber informações de posições do primeiro dispositivo de determinação de posição global GPS (301); - pelo menos um dispositivo de aferição de distância a laser (103) posicionado na locomotiva auxiliar; - pelo menos um controlador (101) associado ao segundo dispositivo de determinação de posição global GPS (102) e ao dispositivo de recepção de informações via ondas de rádio (107) de modo a receber e processar informações de posição e velocidade do último vagão de uma composição e da locomotiva auxiliar; e - pelo menos um dispositivo IHM (interface homem-máquina) (200) associado ao controlador (101) e dotado de saída de informações e entrada de comandos.



"SISTEMA PARA ACOPLAMENTO DINÂMICO DE LOCOMOTIVAS AUXILIARES"

A presente invenção refere-se a um sistema para uso em veículos ferroviários, particularmente aplicado para locomotivas auxiliares, de forma a
5 permitir o engate de uma locomotiva auxiliar no último vagão de uma composição ferroviária em movimento, permitindo que tal locomotiva auxiliar acople no último vagão da composição sem a necessidade de parada total de ambos.

Descrição do estado da técnica

Em composições de veículos ferroviários, a alocação de locomotivas
10 usadas pela composição é determinada em razão da demanda de potência de cada composição de trens e da necessidade de potência por tonelada de cada trecho da ferrovia.

Teoricamente, se tal alocação for realizada levando-se em consideração o
15 pior trecho da via, ou seja, aquele em que é necessária a maior demanda de potência, então no restante do percurso haverá sobra de potência. Visto que esta sobra de potência acarreta em gastos desnecessários para a maior parte da viagem, na prática a alocação de locomotivas não é feita levando-se em consideração o pior trecho da via e, portanto, durante a viagem haverá locais onde ocorrerá falta de potência da composição como, por exemplo, em aclives.

20 A solução adotada para estes locais é a utilização, quando necessário, de uma locomotiva auxiliar que se acopla no último vagão da composição, convencionalmente denominada "*helper*", e que possui o objetivo de fornecer mais potência para a composição, "empurrando" toda composição enquanto esta atravessa o trecho de maior demanda de potência da via.

25 Atualmente, para que tal locomotiva seja acoplada no último vagão é necessária a parada total da composição. Após o acoplamento da locomotiva auxiliar, a composição adquire velocidade para transpor o trecho em aclive e, após tal transposição, ocorre uma segunda parada total da composição de maneira a permitir o desengate da locomotiva auxiliar.

30 Este procedimento apresenta as desvantagens de demandar muito tempo para o engate e desengate da locomotiva auxiliar, além de implicar em um gasto

demasiadamente alto de combustível durante as etapas de primeira parada da composição, primeira arrancada da composição (com a locomotiva auxiliar acoplada), segunda parada e segunda arrancada da composição (após o desengate da locomotiva auxiliar). Outro inconveniente deste procedimento é que

5 o maquinista da locomotiva auxiliar não possui informações precisas da distância que separa a locomotiva auxiliar da composição, o que, por motivos de segurança, tende a demandar mais tempo durante o processo de aproximação e acoplamento da locomotiva auxiliar.

O documento GB 936,574 descreve um sistema de controle de locomotivas auxiliares que opera de acordo com a tensão à qual o engate da locomotiva auxiliar é submetido, tensão esta que varia em função da velocidade e da potência da locomotiva. O sistema objeto deste documento destina-se a proporcionar a efetiva aceleração ou desaceleração de toda a composição já acoplada à locomotiva auxiliar.

Entretanto, o sistema descrito neste documento não auxilia no procedimento de acoplamento da locomotiva auxiliar, requerendo, portanto, que o procedimento de acoplamento e desacoplamento da locomotiva auxiliar seja realizado pelo método conhecido do estado da técnica, que consiste na parada total da composição para permitir o engate da locomotiva auxiliar.

Já os documentos do estado da técnica US 3,217,662 e US 3,384,032 descrevem sistemas de controle de locomotivas auxiliares já acopladas à composição, cujos respectivos objetivos são de permitir o controle da locomotiva auxiliar diretamente da locomotiva principal da composição. Entretanto, os sistemas descritos em ambos os documentos requerem que a locomotiva auxiliar

25 esteja acoplada à composição logo no início de sua viagem, o que torna tais sistemas desnecessários quando relacionados ao processo de acoplamento e desacoplamento da locomotiva auxiliar e sempre existirá a locomotiva auxiliar, sendo esta necessária ou não.

Assim sendo, nota-se a necessidade de satisfazer a exigência de permitir o acoplamento e desacoplamento da locomotiva auxiliar com o último vagão da composição de trens sem a necessidade de parada total da composição e da locomotiva auxiliar, de maneira segura, eficaz e confiável.

Objetivos da invenção

A presente invenção tem como objetivo prover um sistema para acoplamento dinâmico de locomotivas auxiliares capaz de permitir o acoplamento da locomotiva auxiliar com o último vagão da composição de trens em movimento, sem a necessidade de parada total da composição para realizar o procedimento de engate.

É também objetivo da presente invenção prover um sistema capaz de permitir que a locomotiva auxiliar se desengate do último vagão da composição após a transposição do trecho de maior demanda de potência da via sem a necessidade de parada total da composição.

Breve descrição da invenção

A invenção tem por objeto um sistema para acoplamento dinâmico de locomotivas auxiliares, que compreende:

- pelo menos um dispositivo de interface EOT (*end-of-train*) posicionado em um último vagão de uma composição, o dispositivo de interface EOT dotado de pelo menos um primeiro dispositivo de determinação de posição global GPS e pelo menos um dispositivo de transmissão de informações por ondas de rádio;

- pelo menos um segundo dispositivo de determinação de posição global GPS e pelo menos um dispositivo de recepção de informações via ondas de rádio posicionados na locomotiva auxiliar capaz de receber informações de posições do primeiro dispositivo de determinação de posição global GPS;

- pelo menos um controlador associado ao segundo dispositivo de determinação de posição global GPS e ao dispositivo de recepção de informações via ondas de rádio de modo a receber e processar informações de posição e velocidade do último vagão de uma composição e da locomotiva auxiliar; e

- pelo menos um dispositivo IHM (interface homem-máquina) associado ao controlador e dotado de saída de informações e entrada de comandos.

Descrição resumida dos desenhos

A presente invenção será, a seguir, mais detalhadamente descrita com base em um exemplo de execução representado nos desenhos. As figuras mostram:

5 Figura 1 - é uma vista esquemática do sistema para acoplamento dinâmico de trens auxiliares objeto da presente invenção;

Figura 2 - é uma vista frontal do dispositivo IHM (interface homem-máquina), instalado na locomotiva auxiliar;

10 Figura 3 - é uma vista frontal do dispositivo de interface EOT (*end-of-train*), instalado no último vagão da composição, no qual a locomotiva auxiliar deve acoplar;

Figura 4 - é uma vista superior da seção frontal da locomotiva auxiliar, dotada do sistema objeto da presente invenção, acoplada ao último vagão da composição;

15 Figura 5 - é uma vista superior da seção frontal da locomotiva auxiliar dotada do sistema objeto da presente invenção; e

Figura 6 - é outra vista superior da seção frontal da locomotiva auxiliar dotada do sistema objeto da presente invenção.

Descrição detalhada das figuras

20 De acordo com uma concretização preferencial e como pode ser visto nas figuras 1 a 4, o sistema 100 para acoplamento dinâmico de locomotivas auxiliares objeto da presente invenção compreende um controlador 101 composto por uma central eletrônica de obtenção e processamento de dados recebidos por diversos equipamentos e sensores instalados na locomotiva auxiliar.

25 O controlador 101 é inicialmente ligado a um dispositivo de determinação de posição global GPS (Global Positioning System) 102, que afere com precisão a posição da locomotiva auxiliar. Com o auxílio do dispositivo de interface EOT (*end-of-train*) 300, instalado na parte traseira do último vagão da composição de trens a qual a locomotiva auxiliar irá acoplar, o controlador 101 recebe as informações de posição e velocidade do último vagão da composição de trens,
30 obtidas por um dispositivo GPS 301 instalado no dispositivo de interface EOT 300

e transmitidas via comunicação por ondas de rádio ou equivalente pela antena 302.

O dispositivo de interface EOT 300 é também dotado de um display LCD 303 que informa o código de identificação do dispositivo EOT e o status de sua
5 bateria interna.

Estas informações transmitidas pelo dispositivo de interface EOT 300 são obtidas por um receptor 107 ligado ao controlador 101. Além do receptor 107, também são ligados ao controlador um sensor de pressão do freio da locomotiva auxiliar 108 e um sensor de pressão do cilindro principal da locomotiva 109.

10 Outros sensores ligados ao controlador 101 são o sensor do pino de engate 110 e os sensores 111 e 112 do cilindro pneumático de alinhamento direito e esquerdo, que serão descritos posteriormente.

No momento em que a locomotiva auxiliar e o último vagão da composição de trens estão alinhados e a distância entre ambos é de 150 metros, o
15 controlador 101 aciona um dispositivo de aferição de distância a laser 103, disposto na parte frontal da locomotiva auxiliar e composto por dois transdutores laser de alta precisão 104 e 105, sendo o primeiro transdutor laser 104 sendo otimizado para medir distâncias que variam entre 0 e 50 metros e o segundo, para medir distancias que variam entre 50 e 150 metros.

20 Devido à alta sensibilidade dos transdutores a laser 104 e 105 às variações de temperatura que podem afetar o dispositivo de aferição de distância a laser 103, o sistema 100 é dotado de um sistema de arrefecimento forçado (não ilustrado) contendo ar comprimido soprado dentro da caixa que abriga os transdutores laser 104 e 105 e que mantém a temperatura destes transdutores
25 104 e 105 em temperaturas não superiores a 42°C, adequada para o seu correto funcionamento, preferivelmente entre 25° e 42 °C.

Quando a distância entre a locomotiva auxiliar e o último vagão da composição de trens atinge 50 metros, o segundo transdutor laser 105 é acionado, mantendo-se ativado durante o restante do processo de acoplamento e
30 enviando constantemente informações de distância entre a locomotiva auxiliar e o último vagão da composição para o controlador 101.

O controlador 101 recebe as informações do dispositivo a laser 103 e calcula, com base nestas informações e a informação da locomotiva auxiliar gerada por GPS a velocidade relativa entre a da locomotiva auxiliar e o último vagão da composição do trem, no qual está instalado na sua parte traseira o dispositivo de interface EOT 300.

Cabe aqui ressaltar que na fase inicial do acoplamento, quando a distancia entre a locomotiva auxiliar e o último vagão da composição do trem ainda é maior do que 250 metros, os transdutores laser de alta precisão 104 e 105 não são ativados. Para suprir essa falta, é o sistema GPS que calcula e informa a distancia relativa e velocidade relativa entre a locomotiva auxiliar e o último vagão da composição do trem, enviando estas informações para controlador 101.

Quando a distância entre a locomotiva auxiliar e o último vagão da composição do trem for igual ou menor do que 150 metros, o primeiro transdutor laser 104 é acionado e o sistema passa a informar as variáveis “velocidade relativa” e “distância relativa” a partir dos dados enviados pelos transdutores laser 104 e 105 e não mais pelo sistema GPS.

Desta forma, o sistema GPS garante ao sistema (maquinista), visualizar a distância e velocidade relativa desde o início da operação, quando ainda não é possível obter leituras através dos transdutores laser de alta precisão 104 e 105, devido ao fato de que locomotiva auxiliar e último vagão da composição do trem ainda não estarem alinhados entre si e o feixe do laser necessitar de visualização direta e estar a uma distância menor do que 250 metros para medir distancias com precisão.

As informações recebidas e processadas pelo controlador 101 são enviadas para um dispositivo IHM (interface homem-máquina) 200, instalado na cabine da locomotiva auxiliar e que informa ao maquinista os dados relativos ao processo de acoplamento.

O dispositivo IHM 200 é composto inicialmente por um display do tipo LCD (*Liquid Crystal Display* - Display de Cristal Líquido) 201, dois displays numéricos de LED (*Light Emitting Diode* - Diodo Emissor de Luz) 202 e 204, e dois conjuntos de barras de LED (também conhecidos como *bargraph*) 203 e 205.

O display numérico de LED 202 informa numericamente e em tempo real a distância entre a locomotiva auxiliar e o último vagão da composição, enquanto o conjunto de barras de LED 203 mostra esquematicamente tal distância. Quando a distância entre a locomotiva e o último vagão é maior ou igual a 50 metros, o conjunto de barras de LED 203 ilumina todas as suas subdivisões, enquanto que à medida que a distância diminui, a quantidade de LEDs iluminados diminui gradativamente. Quando a distância entre a locomotiva e o último vagão é nula (ou seja, quando a locomotiva está acoplada ao último vagão) nenhum LED do conjunto de barras 203 é iluminado.

Já o display numérico de LED 204, por sua vez, informa numericamente e em tempo real a velocidade relativa da locomotiva auxiliar com relação ao último vagão da composição de trens. Esta velocidade relativa é calculada pelo controlador 101 com base nas informações de distância obtidas pelo dispositivo a laser 103, conforme descrito anteriormente.

O conjunto de barras de LED 205 é subdividido em três regiões, sendo a região superior composta por LEDs de cor verde, a região central composta por LEDs de cor amarela e a região inferior composta por LEDs de cor vermelha. Esta divisão se dá pelo fato de que o conjunto de barras de LED 205 é destinado a informar ao maquinista a velocidade ideal da locomotiva auxiliar, determinada pelo controlador 101.

Quando o conjunto de barras de LED ilumina apenas a região central (de cor verde), a velocidade da locomotiva está correta o maquinista deve manter tal velocidade. Quando a velocidade da locomotiva é inferior à velocidade ideal, o conjunto de barras 205 ilumina os LEDs da região superior (de cor amarela) junto com os LEDs da região central, sinalizando ao maquinista para acelerar a locomotiva auxiliar.

Analogamente, quando a velocidade da locomotiva é superior à velocidade ideal, o conjunto de barras 205 ilumina os LEDs da região inferior (de cor vermelha) junto com os LEDs da região central, sinalizando ao maquinista que este deve frear e reduzir a velocidade da locomotiva auxiliar.

Através do display LCD 201, disposto na parte central do dispositivo IHM 200, é possível o maquinista visualizar informações detalhadas do sistema 100 para acoplamento dinâmico de locomotivas auxiliares, objeto da presente invenção, além de visualizar informações referentes aos sensores que compõem o sistema 100 e equipamentos da própria locomotiva auxiliar.

O dispositivo IHM 200 compreende pelo menos três botões para ajuste das barras de LEDs 203 e 205 (ajustes da velocidade relativa) em sua porção lateral esquerda (não ilustrados) e pelo menos seis botões em sua porção central, sendo:

- 10 - dois botões acionados em conjunto para realizar o alinhamento do engate da locomotiva em modo manual,
- dois botões LIBERAR PINO que são acionados em conjunto para ativar o cilindro de desengate promovendo o desacoplamento entre a locomotiva e o trem;
- 15 - um botão de liga/desliga o dispositivo IHM 200.

Outras inúmeras configurações e combinações de teclas e botões podem ser utilizados para o funcionamento do dispositivo IHM 200 de forma precisa e satisfatória.

Através dessas teclas e botões do dispositivo IHM é possível visualizar quatro telas diferentes, sendo cada tela destinada a fornecer informações específicas de status dos componentes relacionados ao sistema 100. Na primeira tela, padrão quando o sistema 100 é acionado, é possível visualizar o nome do equipamento e a versão de *firmware* do mesmo.

Na segunda tela é possível visualizar informações de velocidade e distância relativa da locomotiva auxiliar com relação ao último vagão da composição. É também possível visualizar informações referentes ao ponto de aceleração da locomotiva auxiliar (referente à posição do acelerador sob comando do maquinista), pressão do freio da locomotiva, pressão do freio da composição de trens (obtido pelo dispositivo de interface EOT 300 instalado no último vagão da composição), além da velocidade real da locomotiva.

Já na terceira tela é possível visualizar informações de carga de bateria e número de identificação do dispositivo EOT 300 instalado no último vagão da composição, além de informações de latitude e longitude da locomotiva auxiliar fornecidos pelo dispositivo de GPS 102. É também possível visualizar informações de status de funcionamento do dispositivo de aferição de distância a laser 103 e temperatura e status dos transdutores laser 104 e 105, além de status de memória de um dispositivo removível de armazenamento de dados 106.

Este dispositivo removível de armazenamento de dados 106 é instalado em uma porta padrão USB do controlador 101 e é composto por um dispositivo de memória do tipo *Flash*, sendo destinado a armazenar informações sobre o procedimento de acoplamento. Este dispositivo é removível para permitir a eventual análise de dado procedimento de acoplamento, sem a necessidade de remoção completa do controlador 101 ou de outros componentes.

A quarta e última tela disponibilizada para visualização no display LCD 201 informa a pressão de ar do cilindro principal da locomotiva auxiliar, (obtida através do sensor de pressão do cilindro principal da locomotiva 109), além de informar o status dos cilindros pneumáticos de alinhamento direito e esquerdo e do pino de engate da locomotiva auxiliar (sensores 110, 111 e 112 e que serão descritos posteriormente).

O ar comprimido necessário para o funcionamento dos cilindros pneumáticos de alinhamento direito e esquerdo e do pino de engate da locomotiva é retirado do compressor principal da locomotiva auxiliar, cuja pressão normalmente é de 140 PSI e que por um regulador de pressão, que regula a pressão do ar comprimido para 90 PSI.

O engate frontal de veículos ferroviários, devido à sua construção padrão, é fixado no veículo de maneira a permitir o seu movimento giratório em torno de um eixo vertical quando acoplado. Este movimento giratório é necessário para permitir que os veículos mantenham-se engatados em trechos de curva da via e, portanto, sem riscos de acidentes. Entretanto, em veículos ferroviários estes engates não possuem equipamentos que permitam o seu alinhamento com o eixo longitudinal da locomotiva.

Devido à necessidade de manter o engate alinhado à locomotiva auxiliar durante o processo de acoplamento, o sistema 100 compreende também meios de alinhamento do engate frontal 401 da locomotiva auxiliar. Estes meios de alinhamento, localizados no lado direito e esquerdo da seção frontal da locomotiva próximos ao engate frontal 401, são compostos individualmente por um cilindro pneumático de alinhamento e um anteparo de alinhamento, sendo acionados preferencialmente quando a locomotiva auxiliar está a 250 metros de distância do último vagão da locomotiva.

A figura 4, por sua vez, ilustra uma vista superior da parte frontal da locomotiva auxiliar, dotada do sistema 100 objeto da presente invenção e acoplada ao engate traseiro do último vagão da composição de trens. Nesta figura é possível visualizar o engate frontal 401 da locomotiva auxiliar, já acoplado ao engate traseiro 406 do último vagão da composição de trens e posicionado entre os meios de alinhamento de engate, além de permitir a visualização dos anteparos de alinhamento direito 402 e esquerdo 403 que compõem os referidos meios de alinhamento de engate.

O pino de engate (não ilustrado) é dotado de um sensor 110 que informa constantemente o status do referido pino ao controlador 101. Analogamente, os cilindros pneumáticos de alinhamento direito 404 e esquerdo 405 também são dotados de sensores 111 e 112 respectivamente, que também informam constantemente ao controlador 101 o status dos respectivos cilindros pneumáticos de alinhamento.

Nesta figura 4 também é possível visualizar uma concretização preferencial do dispositivo de aferição de distância a laser 103, que é dotado em sua parte frontal de uma tampa circular móvel (não ilustrada), capaz de se movimentar de maneira a abrir ou fechar a abertura na parte frontal do dispositivo 103, protegendo assim os transdutores laser de alta precisão 104 e 105 quando o dispositivo não é utilizado.

Após o engate da locomotiva auxiliar no último vagão da composição e a transposição do trecho de maior demanda de potência, o controlador 101, mediante acionamento do botão de desengate automático LIBERAR PINO do dispositivo IHM 200, aciona o cilindro pneumático do pino de engate (não

ilustrado), fazendo com que o pino movimente-se de maneira a permitir o desacoplamento do engate frontal 401 da locomotiva auxiliar e o engate traseiro 406 do último vagão da composição.

5 A figura 5 mostra uma vista superior do engate frontal 401 da locomotiva auxiliar dotada do sistema 100 objeto da presente invenção, que irá acoplar-se no engate traseiro 406 do último vagão da composição. Conforme ilustrado nesta figura, os cilindros pneumáticos de alinhamento estão em sua posição retraída e, portanto, os anteparos de alinhamento direito 402 e esquerdo 403 não interagem com o engate 401, permitindo que este se mova livremente.

10 O alinhamento do engate frontal 401 da locomotiva auxiliar é ilustrado na figura 6, no qual é possível visualizar a interação entre os anteparos de alinhamento direito 402 e esquerdo 403 com o engate frontal 401, sendo movimentados pelos cilindros pneumáticos direito 404 e esquerdo 405 respectivamente. Esta movimentação é realizada através do acionamento dos
15 cilindros pneumáticos pelo controlador 101.

Após a conclusão do procedimento de alinhamento do engate frontal 401, o controlador 101 comanda a retração dos cilindros pneumáticos direito 404 e esquerdo 405, fazendo com que anteparos de alinhamento direito 402 e esquerdo 403 retornem à sua posição inicial.

20 O pino de engate (não ilustrado) utilizado na locomotiva auxiliar é composto por um pino de engate padrão usado em locomotivas. Durante o processo de acoplamento, este pino de engate se movimenta quando encostar no engate do último vagão da composição, abaixando-se automaticamente por ação da força da gravidade. Durante o processo de desacoplamento, este pino será
25 levantado através da ação de um cilindro pneumático (não ilustrado), sendo este último acionado pelo controlador 101 quando o maquinista acionar o botão de desengate automático LIBERAR PINO, disposto no dispositivo IHM 200.

Com o desacoplamento e posterior distanciamento da locomotiva auxiliar, REDE MODBUS encerra-se o ciclo de acoplamento da locomotiva auxiliar e, por
30 medida de segurança, os dados referentes ao ciclo de acoplamento são armazenados no dispositivo removível de armazenamento de dados 106.

Preferivelmente, a comunicação entre o controlador 101 e o dispositivo IHM 200 é realizada por meio de REDE MODBUS conexão de hardware do tipo RS-485, visto que este tipo de conexão e seu protocolo de comunicação característico garantem canais de comunicação independente para cara
5 dispositivo e são suficientemente confiáveis frente ao ambiente potencialmente nocivo ao qual o sistema 100 está submetido. Pelo mesmo motivo, a comunicação entre o dispositivo de aferição de distância a laser 103 e o dispositivo de determinação de posição global GPS 102 com o controlador 101 é também realizada por meio de REDE MODBUS e conexão de hardware do tipo
10 RS-485.

Analogamente, a comunicação entre o dispositivo de recepção de informações via ondas de rádio 107 é realizada por meio de conexão do tipo RS-232, adequada para este tipo de equipamento.

Tendo sido descrito um exemplo de concretização preferido, deve ser
15 entendido que o escopo da presente invenção abrange outras possíveis variações, sendo limitado tão somente pelo teor das reivindicações apenas, aí incluídos os possíveis equivalentes.

REIVINDICAÇÕES

1. Sistema para acoplamento dinâmico de locomotivas auxiliares, caracterizado pelo fato de que compreende:

5 - pelo menos um dispositivo de interface EOT (*end-of-train*) (300) posicionado em um último vagão de uma composição, o dispositivo de interface EOT (300) dotado de pelo menos um primeiro dispositivo de determinação de posição global GPS (301) e pelo menos um dispositivo de transmissão de informações por ondas de rádio (302);

10 - pelo menos um segundo dispositivo de determinação de posição global GPS (102) e pelo menos um dispositivo de recepção de informações via ondas de rádio (107) posicionados na locomotiva auxiliar capaz de receber informações de posições do primeiro dispositivo de determinação de posição global GPS (301);

15 - pelo menos um dispositivo de aferição de distância a laser (103) posicionado na locomotiva auxiliar;

20 - pelo menos um controlador (101) associado ao segundo dispositivo de determinação de posição global GPS (102), ao dispositivo de recepção de informações via ondas de rádio (107) e ao dispositivo de aferição de distância a laser (103) de modo a receber e processar informações de posição e velocidade do último vagão de uma composição e da locomotiva auxiliar; e

- pelo menos um dispositivo IHM (interface homem-máquina) (200) associado ao controlador (101) e dotado de saída de informações e entrada de comandos.

25 2. Sistema, de acordo com a reivindicação 1, caracterizado pelo fato de que o controlador (101) calcula e informa a velocidade relativa e distância da locomotiva auxiliar em relação ao último vagão de uma composição.

30 3. Sistema, de acordo com a reivindicação 1, caracterizado pelo fato de que o dispositivo de aferição de distância a laser (103) compreende um primeiro transdutor laser de alta precisão (104) e um segundo transdutor laser de alta precisão (105) acionados em função da distância entre a locomotiva auxiliar e o último vagão de uma composição.

4. Sistema, de acordo com a reivindicação 3, caracterizado pelo fato de que o primeiro transdutor laser de alta precisão (104) é acionado quando a distância entre a locomotiva auxiliar e o último vagão de uma composição está entre 50 e 150 metros.

5 5. Sistema, de acordo com a reivindicação 3, caracterizado pelo fato de que o segundo transdutor laser de alta precisão (105) é acionado quando a distância entre a locomotiva auxiliar e o último vagão de uma composição é inferior a 50 metros.

10 6. Sistema, de acordo com a reivindicação 1, caracterizado pelo fato de que compreende, ainda, um engate frontal (401) posicionado em uma extremidade frontal da locomotiva auxiliar entre meios de alinhamento de engate, ditos meios de alinhamento de engate formados por pelo menos um anteparo de alinhamento (402, 403) e pelo menos um cilindro pneumático (404, 405) movimentando pelo menos um anteparo de alinhamento (402, 403) de encontro à
15 porções laterais do engate frontal (401).

7. Sistema, de acordo com a reivindicação 6, caracterizado pelo fato de que os meios de alinhamento de engate são acionados pelo controlador (101) quando a distância entre a locomotiva auxiliar e o último vagão de uma composição é de 250 metros.

20 8. Sistema, de acordo com a reivindicação 6, caracterizado pelo fato de que compreende um pino de engate associado ao engate frontal (401) quando da associação deste engate frontal (401) com um engate traseiro (406) posicionado no último vagão de uma composição.

25 9. Sistema, de acordo com a reivindicação 1, caracterizado pelo fato de que o dispositivo IHM (200) é composto por pelo menos um display LCD (201), pelo menos um display numérico de LED (202, 204), pelo menos um conjunto de barras de LED (203, 205) e meios de entrada de comando.

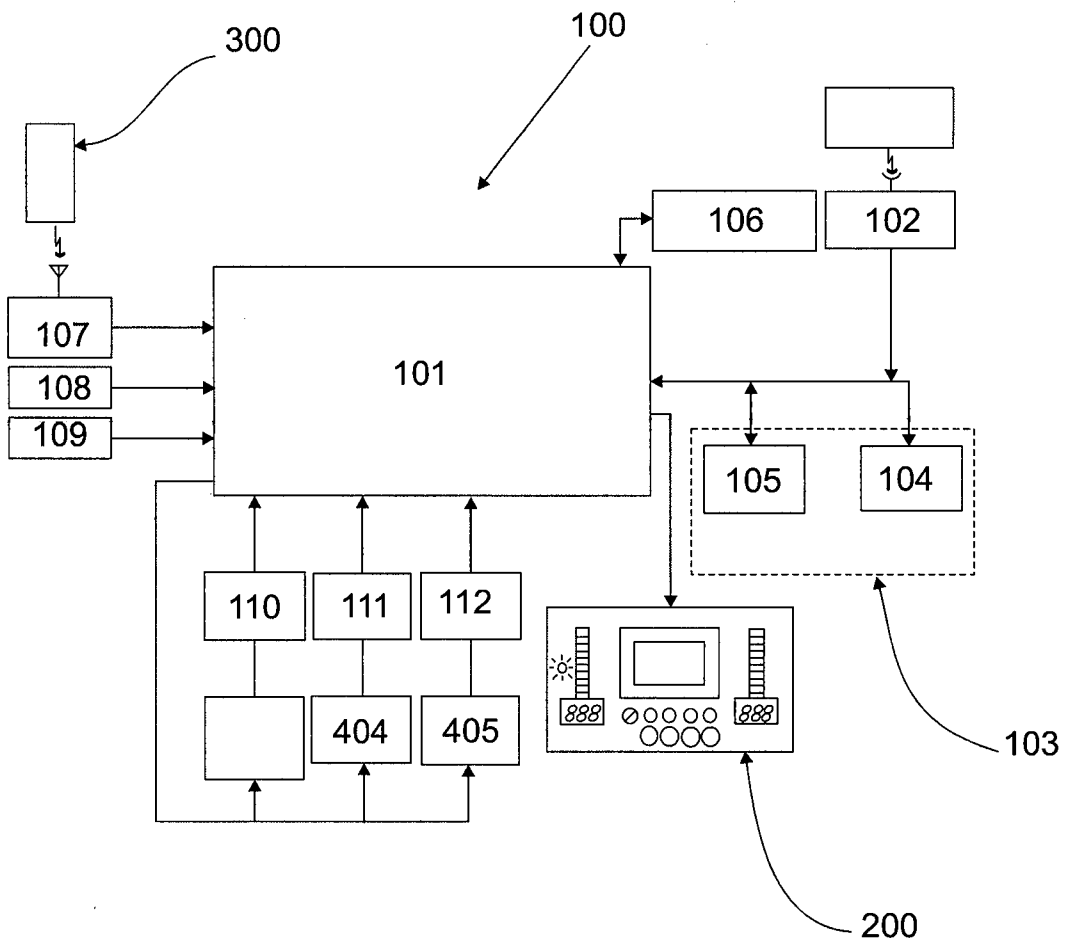


Fig. 1

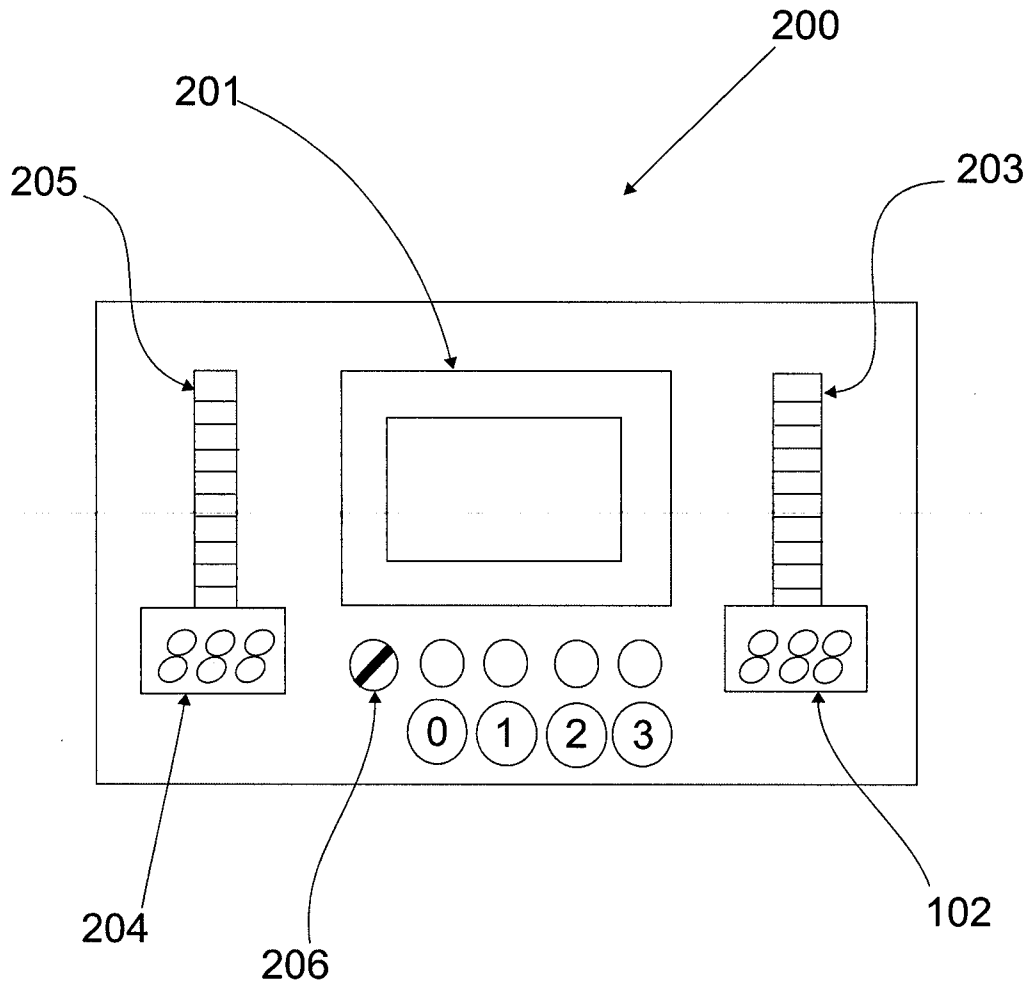


Fig. 2

3/6

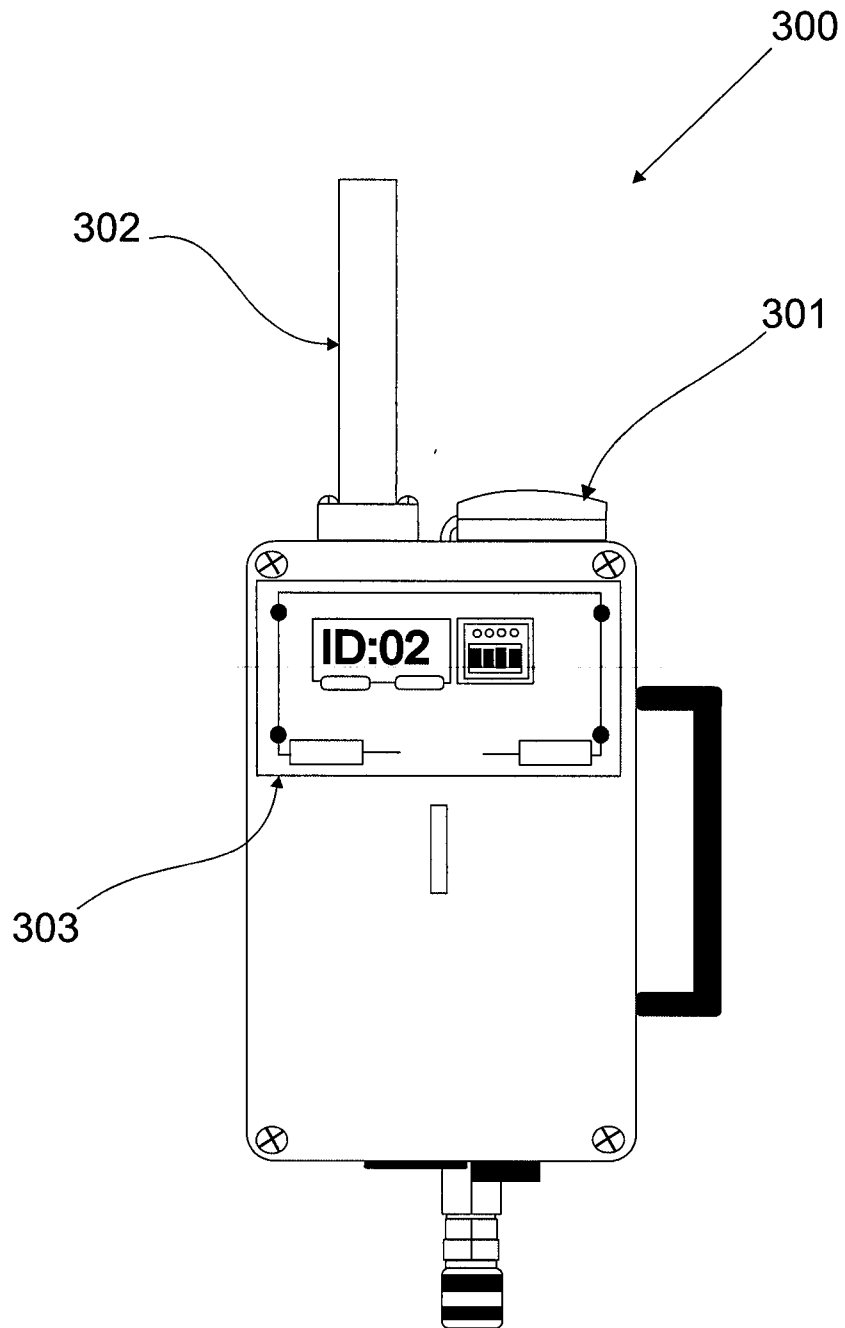


Fig. 3

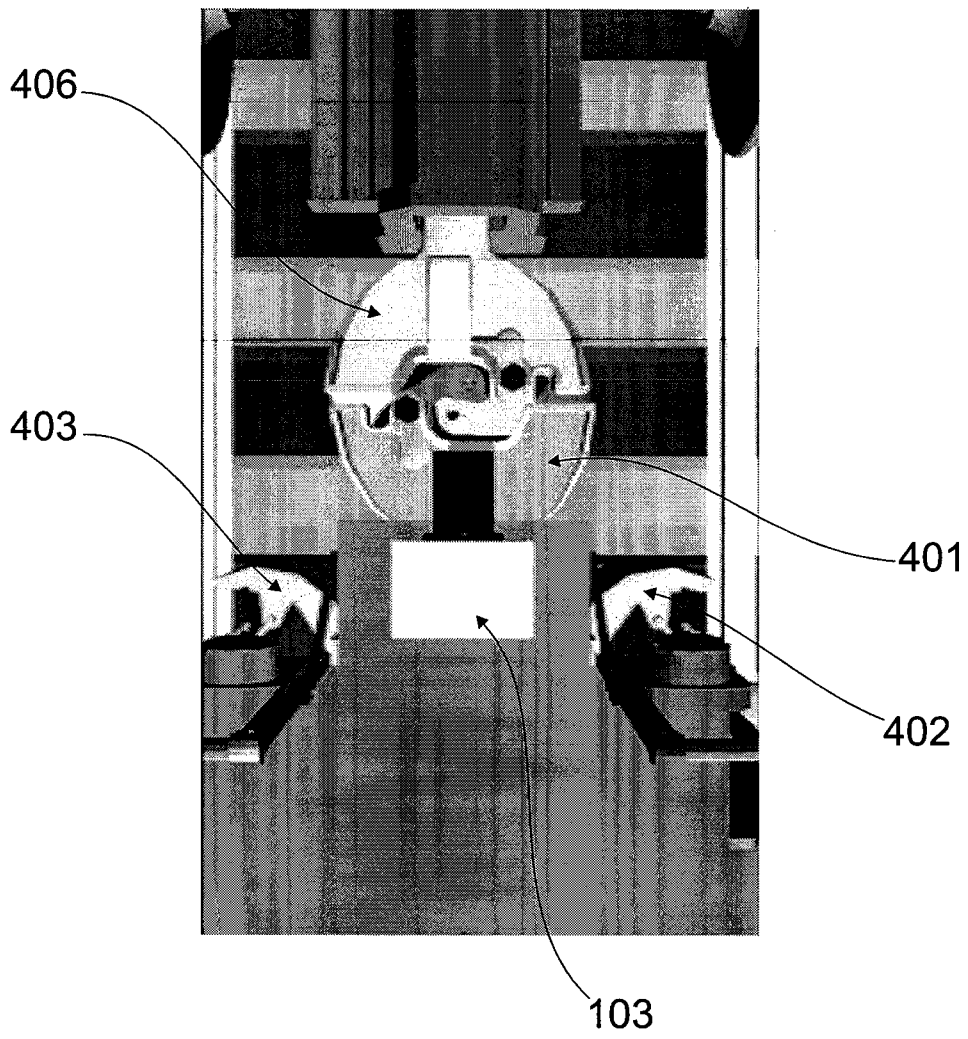


Fig. 4

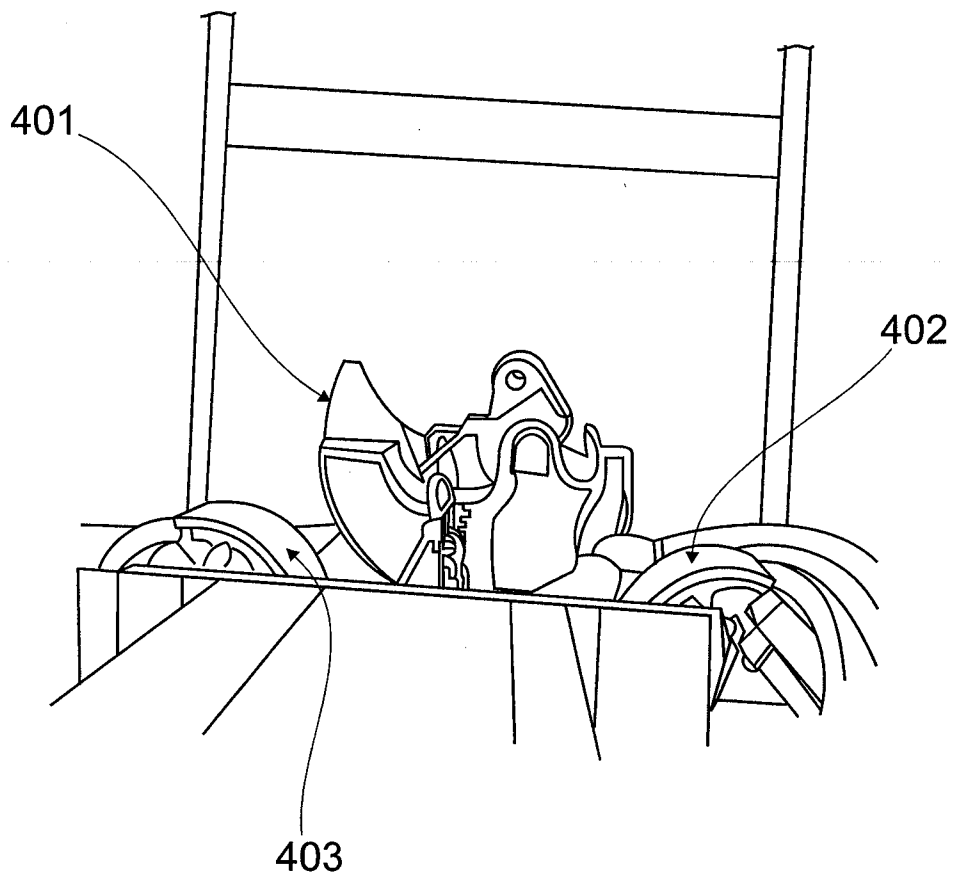


Fig. 5

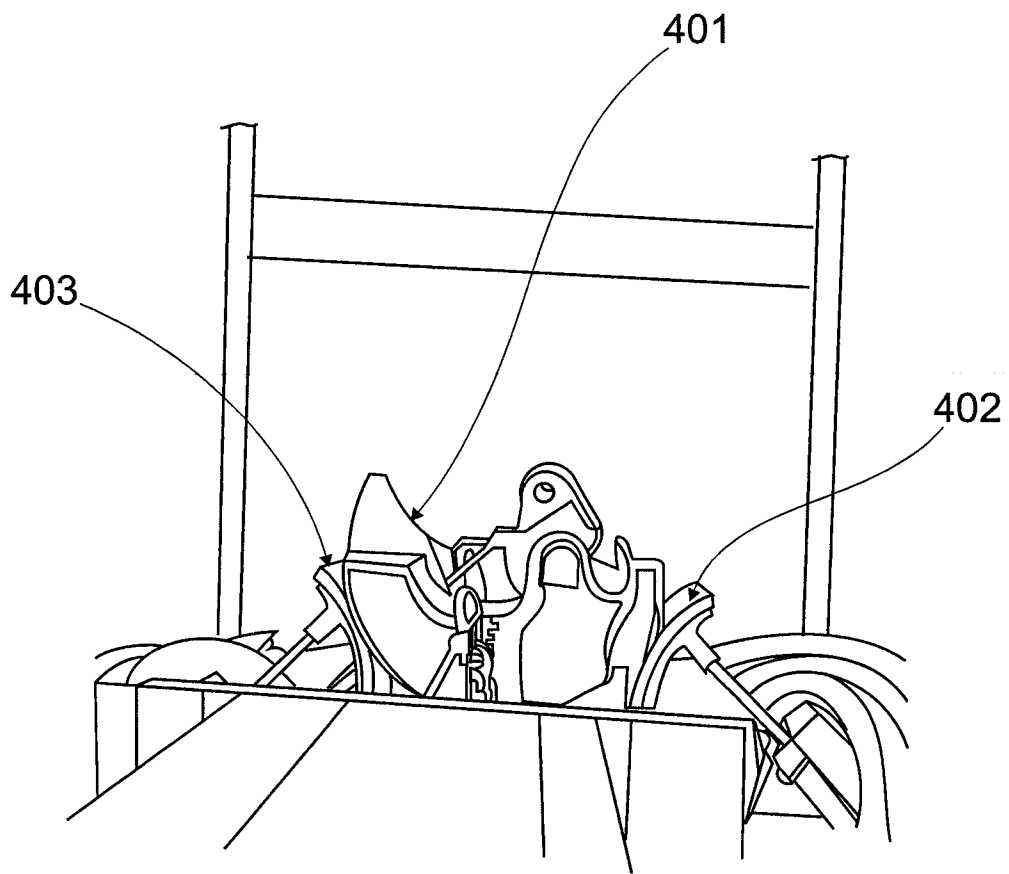


Fig. 6

RESUMO

"SISTEMA PARA ACOPLAMENTO DINÂMICO DE LOCOMOTIVAS AUXILIARES"

5 Descreve-se um sistema (100) para acoplamento dinâmico de locomotivas auxiliares, que compreende:

- pelo menos um dispositivo de interface EOT (*end-of-train*) (300) posicionado em um último vagão de uma composição, o dispositivo de interface EOT (300) dotado de pelo menos um primeiro dispositivo de determinação de posição global GPS (301) e pelo menos um dispositivo de transmissão de
10 informações por ondas de rádio (302);

- pelo menos um segundo dispositivo de determinação de posição global GPS (102) e pelo menos um dispositivo de recepção de informações via ondas de rádio (107) posicionados na locomotiva auxiliar capaz de receber informações de posições do primeiro dispositivo de determinação de posição
15 global GPS (301);

- pelo menos um dispositivo de aferição de distância a laser (103) posicionado na locomotiva auxiliar;

- pelo menos um controlador (101) associado ao segundo dispositivo de determinação de posição global GPS (102) e ao dispositivo de
20 recepção de informações via ondas de rádio (107) de modo a receber e processar informações de posição e velocidade do último vagão de uma composição e da locomotiva auxiliar; e

- pelo menos um dispositivo IHM (interface homem-máquina) (200) associado ao controlador (101) e dotado de saída de informações e entrada de
25 comandos.