



REPÚBLICA FEDERATIVA DO BRASIL
MINISTÉRIO DA ECONOMIA
INSTITUTO NACIONAL DA PROPRIEDADE INDUSTRIAL

CARTA PATENTE Nº PI 1106614-8

O INSTITUTO NACIONAL DA PROPRIEDADE INDUSTRIAL concede a presente PATENTE DE INVENÇÃO, que outorga ao seu titular a propriedade da invenção caracterizada neste título, em todo o território nacional, garantindo os direitos dela decorrentes, previstos na legislação em vigor.

(21) Número do Depósito: PI 1106614-8

(22) Data do Depósito: 20/10/2011

(43) Data da Publicação Nacional: 02/09/2014

(51) Classificação Internacional: B65D 71/04.

(54) Título: DISPOSITIVO MÓVEL PARA PROTEÇÃO DE CABOS NO IÇAMENTO DE CARGA

(73) Titular: VALE S.A.. CGC/CPF: 33592510000154. Endereço: Torre Oscar Niemeyer, Praia de Botafogo, 186, sala 701 a sala 1901, Botafogo, RJ, BRASIL(BR), 22250-145

(72) Inventor: BRUNO HIGINO COSTA BARBOSA.

Prazo de Validade: 20 (vinte) anos contados a partir de 20/10/2011, observadas as condições legais

Expedida em: 24/12/2019

Assinado digitalmente por:

Vagner Luis Lastch

Diretor Substituto de Patentes, Programas de Computador e Topografias de Circuitos Integrados



“DISPOSITIVO MÓVEL PARA PROTEÇÃO DE CABOS NO IÇAMENTO DE CARGA”

[001] A presente invenção refere-se a um dispositivo móvel para proteção de cabos de aço no içamento de cargas, particularmente um dispositivo móvel para de cabos no içamento de carga que neutraliza os cantos vivos das cargas e impede a formação de dobras no cabo.

Descrição do estado da técnica

[002] Equipes de manutenção de peças pesadas, equipes de carga e descarga de portos, entre outras, apresentam em sua rotina a necessidade de içar cargas de peso elevado, dotadas de cantos vivos e que não possuem local específico para engate do cabo de aço para serem içadas.

[003] Desta forma, os cabos de aço que envolvem esse tipo de carga apresentam deformações devido ao contato com as bordas ou cantos vivos da carga. Estas deformações sofridas pelos cabos de aço consistem em dobras que são caracterizadas por uma descontinuidade no sentido longitudinal do cabo e que, em casos extremos, resultam na diminuição da resistência à tração deste cabo.

[004] Tentando minimizar os problemas causados pela deformação nos cabos de aço pelo contato com cantos vivos das peças, os profissionais têm utilizado tiras de borracha envolvendo o canto vivo, de modo que o cabo de aço fique sobre essas tiras de borracha, sem contato com o canto vivo da carga. No entanto, foi verificado que esse procedimento em nada diminui a avaria sofrida pelos cabos de aço, além de existir o risco de escape da tira de borracha da sua posição de origem durante o içamento.

[005] Também é conhecido do estado da técnica, um protetor de canto usado para o içamento de cargas. Esse protetor de cantos, similar a uma cantoneira, é magnético de modo a ser fixado diretamente na carga a ser içada e, ainda, apresenta um sulco em suas paredes externas por onde passa o cabo de aço. Porém, além de apresentar um custo bastante elevado, esse protetor de canto apresenta a desvantagem de permitir a sua fixação somente em superfícies

metálicas das cargas e, ainda, apresenta o risco de escape do cabo de aço alojado no sulco externo.

[006] Vários outros dispositivos para içar cargas são conhecidos do estado da técnica. Dentre eles, podemos citar os protetores descritos nos documentos comentados a seguir.

[007] O documento US 5,098,143 descreve um dispositivo utilizado para carregamento de peças pesadas, cuja função é reduzir dobras no cabo e evitar que o cabo escorregue na carga quando esta é içada. Este dispositivo é formado por cantoneiras compostas por placas e flanges criando um formato em “C” e um par de parafusos para fixação desta cantoneira diretamente na peça. Uma parte dos cabos para içar a peça passa por dentro da cantoneira e outra parte passa pela porção externa da cantoneira, em ambos os casos contornando o “C” e impossibilitados de escorregarem devido aos flanges laterais existentes nesta cantoneira.

[008] O documento US 5,584,623 trata de um protetor de canto ou quina para carregamento que apresenta um formato em “L” contendo aberturas e abas em suas porções vertical e horizontal externas, por onde passa o cabo para içar o carregamento.

[009] Ainda, o documento US 5,878,548 faz referência a uma cantoneira para proteção da quina ou canto vivo de um empilhamento de madeira. O cabo para içar o carregamento passa por abas dispostas na porção externa desta cantoneira.

[010] Embora já sejam descritos e utilizados dispositivos para proteção de cantos vivos de cargas e proteção de cabos de aço em contato com cantos vivos de cargas, um dispositivo móvel para proteção de cabos no içamento de carga que seja fixado ao cabo de aço e móvel ao longo deste para melhor e mais fácil ajuste de posicionamento junto aos cantos vivos das cargas e melhor proteção dos cabos de aço contra dobras não é conhecido até o momento.

Objetivos da invenção

[011] A presente invenção tem como objetivo, prover um dispositivo móvel para proteção de cabos no içamento de carga associado ao cabo de aço e se deslocando ao longo deste cabo de aço, de modo a se posicionar junto aos cantos vivos ou bordas das cargas e prevenir a formação de dobras no cabo de aço.

Breve descrição da invenção

[012] A invenção tem por objeto um dispositivo móvel para proteção de cabos no içamento de carga dotada de arestas, o dispositivo móvel compreendendo uma cantoneira em forma de “L” que recebe a aresta da carga a ser içada; uma estrutura tubular dotada de uma porção interna que envolve parcialmente a cantoneira e uma porção externa que recebe os cabos e compreende pelo menos um par de elementos de fixação; e pelo menos uma travessa associada aos elementos e fixação; a travessa fixando deslizavelmente a cantoneira e a estrutura tubular nos cabos.

Descrição resumida dos desenhos

[013] A presente invenção será, a seguir, mais detalhadamente descrita com base em um exemplo de execução representado nos desenhos. As figuras mostram:

Figura 1 - é uma vista em perspectiva do dispositivo móvel para proteção de cabos no içamento de carga objeto desta invenção;

Figura 2 - é uma vista lateral direita do dispositivo móvel para proteção de cabos no içamento de carga objeto desta invenção;

Figura 3 – é uma vista esquemática do funcionamento do dispositivo móvel para proteção de cabos no içamento de carga objeto desta invenção; e

Figura 4 – ilustra o dispositivo móvel para proteção de cabos no içamento de carga objeto desta invenção montado em um canto vivo de uma carga a ser içada.

Descrição detalhada das figuras

[014] De acordo com uma concretização preferencial e como pode ser visto nas figuras 1 a 3, a presente invenção consiste em um dispositivo móvel 10 para proteção de cabos 30 no içamento de carga, esta carga dotada de arestas ou cantos vivos que podem danificar os cabos 30, preferencialmente cabos de aço.

[015] O dispositivo móvel 10 compreende uma cantoneira 1 em forma de "L" dotada de duas superfícies planas 4, 4' dispostas perpendicularmente entre si, formando uma região de assentamento 9 que recebe a aresta da carga a ser içada.

[016] O dispositivo móvel 10 compreende, ainda, uma estrutura tubular 2 dotada de uma porção interna 21 que envolve parcialmente a cantoneira 1 e uma porção externa 22 que recebe os cabos 30 e compreende pelo menos um par de elementos de fixação 7.

[017] Mais especificamente, a porção interna 21 da estrutura tubular 2 envolve uma região posterior 5 da cantoneira 1, oposta à região de assentamento 9, proporcionando sustentação à cantoneira 1 e uma superfície com curvatura suave para o assentamento dos cabos de aço 30, que corresponde à superfície externa 22.

[018] O par de elementos de fixação 7 consiste preferencialmente em parafusos perpendicularmente associados à porção externa 22 da estrutura tubular 2, junto a primeira e segunda extremidades 11, 12 dessa estrutura tubular 2. No entanto, outros elementos de fixação como pinos e grampos podem ser utilizados.

[019] Ainda com relação à estrutura tubular 2, pelo menos um par de flanges 6 é fixado na porção externa 22, junto a primeira e segunda extremidades 11, 12. As flanges 6 apresentam a mesma secção da estrutura tubular 2 e possuem a função de reforçar as extremidades desta estrutura tubular 2.

[020] Conforme ilustrado na figura 1, o dispositivo móvel 10 também compreende pelo menos uma travessa 3 associada aos parafusos 7 da estrutura tubular 2. Esta travessa 3 é preferencialmente em uma tala de metal e está associada aos parafusos 7 através de meios fixadores 8, preferencialmente um par de arruelas e porcas do tipo borboleta. Outros meios fixadores podem ser utilizados, desde que

possibilitem a fixação da travessa 3 junto aos elementos de fixação 7 da estrutura tubular 2.

[021] Como pode ser visto nas figuras 3 e 4, a montagem e utilização do dispositivo móvel 10 é feita apoiando pelo menos um cabo de aço 30 à porção externa 22 da estrutura tubular 2 e fixando a travessa 3 nos parafusos 7 através das porcas borboletas 8, de modo que o cabo de aço 30 fique disposto entre a estrutura tubular 2 e a travessa 3.

[022] Deste modo, a travessa 3 fixa deslizavelmente a cantoneira 1 e a estrutura tubular 2 no cabo 30, possibilitando ao dispositivo móvel 10 ser deslizável ao longo dos cabos 30 em que for fixado.

[023] Quando uma carga precisa ser içada, ao menos um dispositivo móvel 10 é fixado ou acoplado nos cabos de aço 30 que serão usados no içamento, tal como descrito acima. O dispositivo móvel 10 é, então, movimentado ao longo do cabo de aço 30 de modo a ficar posicionado junto à aresta da carga. O cabo de aço 30 é içado e o dispositivo móvel 10 se encaixa na aresta ou canto vivo da carga de modo que a aresta da carga fique apoiada nas superfícies planas 4, 4' da cantoneira 1. Após o encaixe da aresta, o cabo de aço 30 passa sobre a porção exterior 22 da estrutura tubular 2 do dispositivo móvel 10 e a carga é içada sem o contato do cabo de aço 30 com a aresta da carga.

[024] O dispositivo móvel 10 para a proteção de cabos de aço 30 no içamento de cargas elimina avarias causadas aos cabos de aço 30 em função das arestas ou cantos vivos das cargas a serem içadas, via de regra cargas com peso elevado.

[025] Este dispositivo móvel 10 também apresenta construção simples, proporciona maior segurança ao operador que acompanha o içamento e não compromete a ergonomia do operador.

[026] Além disso, o dispositivo móvel 10 é removível, isto é, pode ser fixado e retirado dos cabos de aço quando desejado, além de possibilitar um melhor e mais fácil encaixe nas arestas da carga, uma vez que é deslizável ao longo do cabo de aço 30 e pode, portanto, ser ajustado com maior precisão à aresta a ser usada para o içamento.

[027] Desta forma, com o dispositivo móvel 10 objeto desta invenção as arestas ou cantos vivos das cargas a serem içadas são neutralizados e não há dobra no cabo de aço 30 usado no içamento.

[028]Tendo sido descrito um exemplo de concretização preferido, deve ser entendido que o escopo da presente invenção abrange outras possíveis variações, sendo limitado tão somente pelo teor das reivindicações apensas, aí incluídos os possíveis equivalentes.

REIVINDICAÇÕES

1. Dispositivo móvel (10) para proteção de cabos (30) no içamento de carga contendo arestas, deslizável ao longo dos cabos (30), dotado de uma cantoneira (1) em forma de “L” que recebe a aresta da carga a ser içada, uma estrutura tubular (2) dotada de uma porção interna (21) que envolve parcialmente a cantoneira (1) e uma porção externa (22) que recebe os cabos (30) e compreende pelo menos um par de elementos de fixação (7), sendo o dispositivo móvel (10) **caracterizado por** compreender:

pelo menos uma travessa (3) associada aos elementos e fixação (7);

a travessa (3) fixando deslizavelmente a cantoneira (1) e a estrutura tubular (2) nos cabos (30).

2. Dispositivo, de acordo com a reivindicação 1, **caracterizado** pelo fato de que os cabos (30) são dispostos entre a estrutura tubular (2) e a travessa (3).

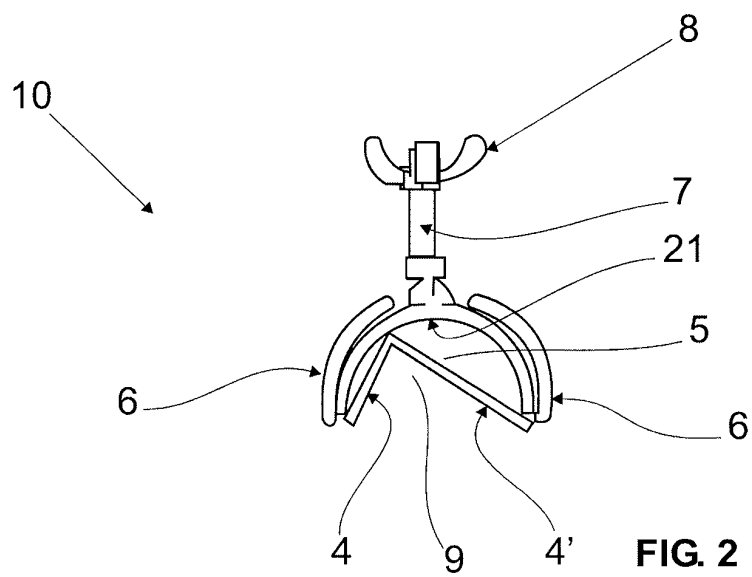
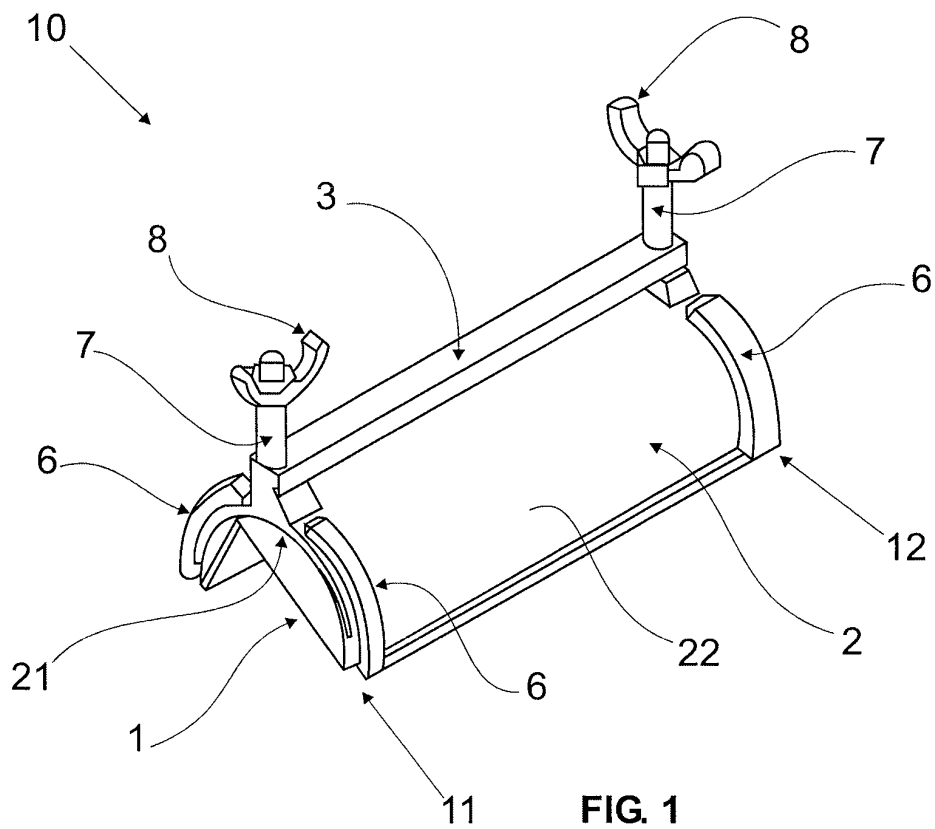
3. Dispositivo, de acordo com a reivindicação 1, **caracterizado** pelo fato de que a cantoneira (1) compreende duas superfícies planas (4, 4') dispostas perpendicularmente entre si, formando uma região de assentamento (9) que recebe a aresta da carga a ser içada.

4. Dispositivo, de acordo com a reivindicação 1, **caracterizado** pelo fato de que a cantoneira compreende uma região posterior (5) que é envolvida pela estrutura tubular (2), a região posterior (5) é oposta à região de assentamento (9).

5. Dispositivo, de acordo com a reivindicação 1, **caracterizado** pelo fato de que a estrutura tubular (2) compreende primeira e segunda extremidades (11, 12) nas quais estão associadas pelo menos um par de flanges (6).

6. Dispositivo, de acordo com a reivindicação 1, **caracterizado** pelo fato de que pelo menos um par de elementos de fixação (7) estão perpendicularmente associados à estrutura tubular (2).

7. Dispositivo, de acordo com a reivindicação 1, **caracterizado** pelo fato de que pelo menos uma travessa (3) é associada aos elementos e fixação (7) através de meios fixadores (8).



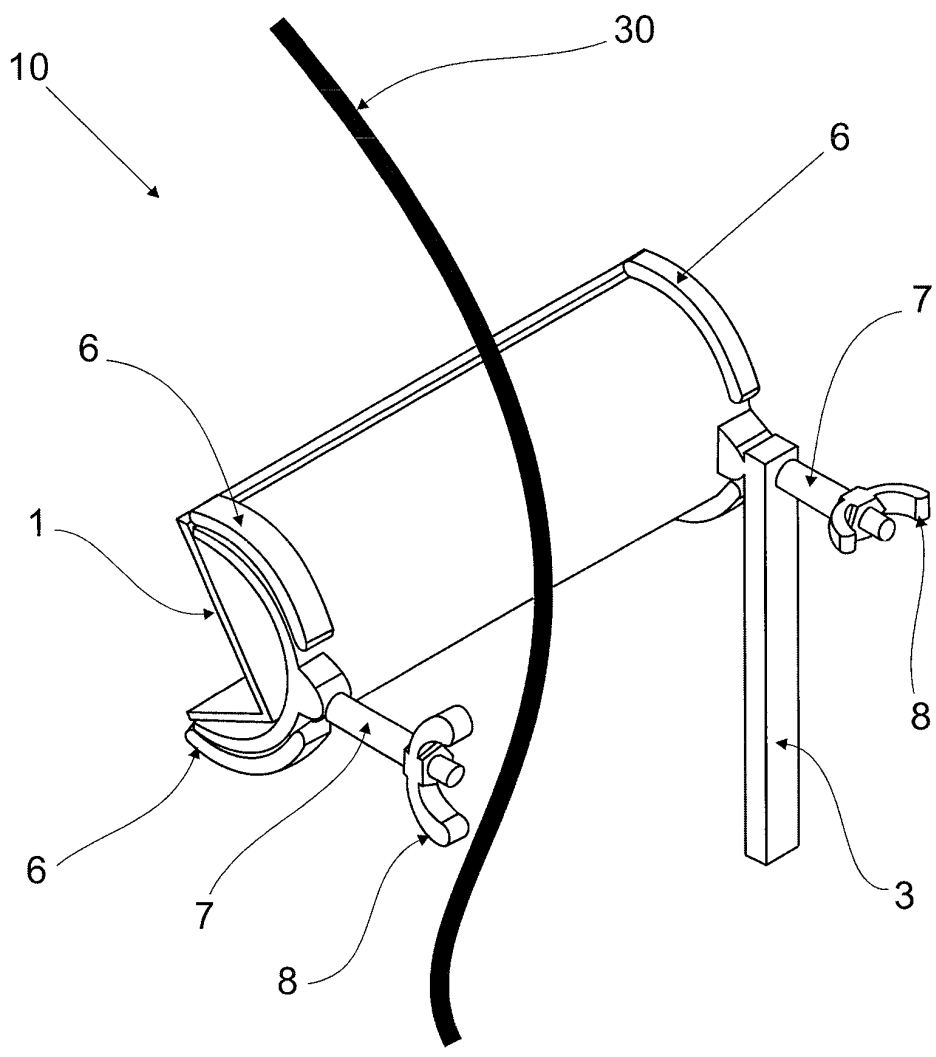


FIG. 3

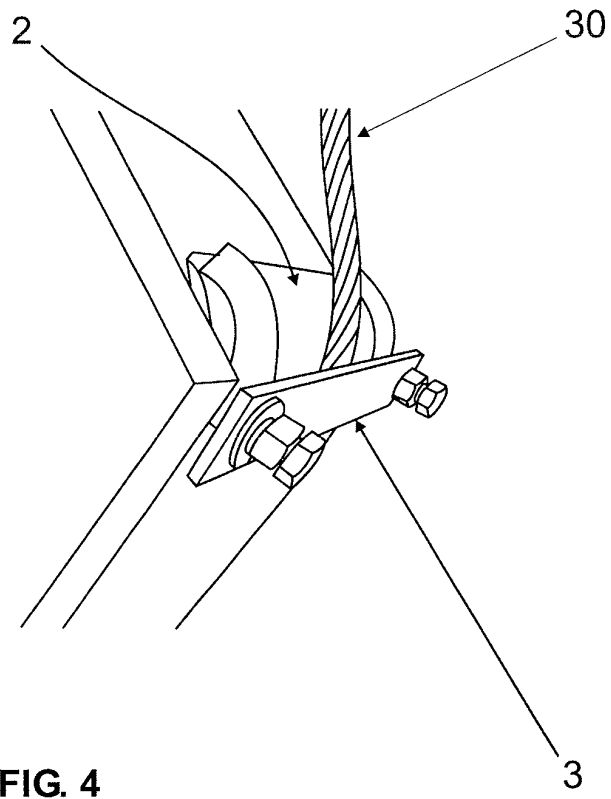


FIG. 4